

ỨNG DỤNG/APPLICATION/APPLICATION



Máy bơm ly tâm trục ngang được sử dụng rộng rãi trong :

- Xây dựng
 - Thoát nước, thủy lợi, tưới tiêu, cung cấp nước,
 - Hệ thống chữa cháy,
 - Công nghiệp (hệ thống giải nhiệt, bột giấy, thực phẩm, hóa chất, dệt nhuộm...)
 - Hệ thống sưởi, điều hòa không khí, tháp giải nhiệt
 - Hồ bơi, hệ thống rửa ...
- *Máy được cung cấp kèm theo mặt bích.



Monobloc horizontal centrifugal pumps, widely used in the following fields:

- General industry, plastics, paint, textiles, paper.
- Building
- Drainage, irrigation, sprinkling, water supplies,
- Fire-fighting systems,
- Heating systems, air-conditioning, cooling tower
- Swimming pool, washing systems...
- Standard supply with counter-flange.



Pompes centrifuges monobloc à axe horizontal, largement utilisé dans :

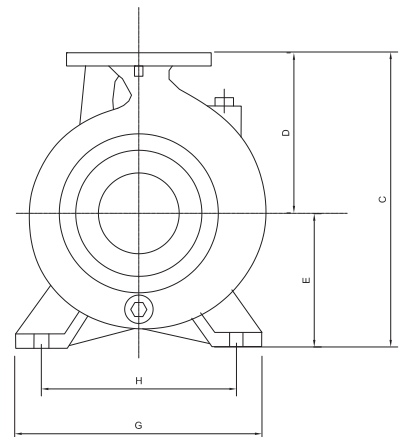
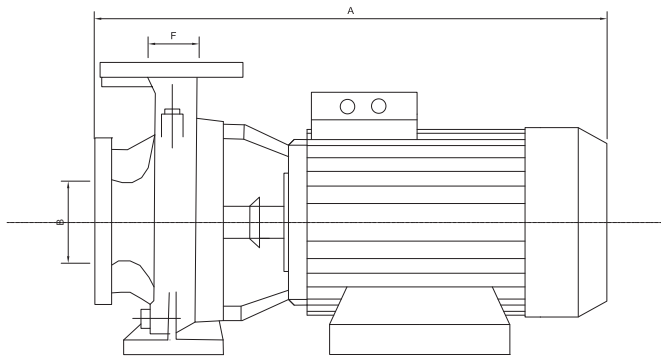
- Industrie en général, plastiques, peintures, textiles, papier.
- Bâtiment
- Drainage, l'irrigation, l'arrosage, l'approvisionnement en eau,
- Systèmes anti-incendie,
- Les systèmes de chauffage, climatisation, tours de refroidissement
- Piscine, systèmes de lavage ...
- Fournies de série avec contre-bride.

HOẠT ĐỘNG/OPERATION LIMITS/LIMITES D'OPÉRATION

$$Q = 4.5 \rightarrow 264 \text{ m}^3/\text{h}$$

$$75 \rightarrow 4400 \text{ l/min}$$

$$H = 24.4 \rightarrow 118 \text{ m}$$



CN/CNR Centrifugal Pumps
 CNS Self priming Centrifugal Pumps
 FP High pressure pumps
 FS End suction volute pumps
 KL End suction volute pumps
 MS Horizontal multistage centrifugal pumps
 MVM Vertical multi-stage centrifugal pumps
 MSV Vertical multi-stage centrifugal pumps
 MSP Submersible sewage pumps
 SZ Mixed flow pumps

